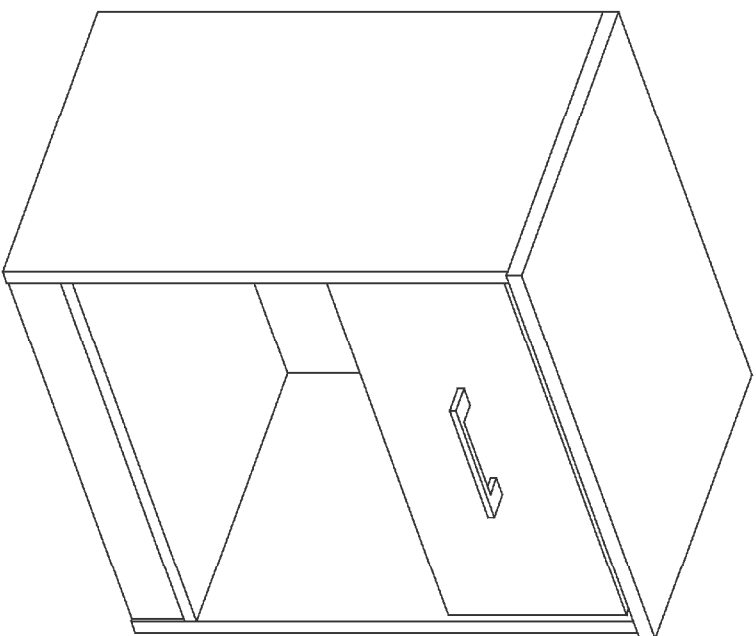


**8437341COM
NIGHTSTAND**



B348437341COM00EV

Date of Purchase ___/___/___
Lot Number: _____



THIS INSTRUCTION BOOKLET CONTAINS IMPORTANT SAFETY INFORMATION. PLEASE READ AND KEEP FOR FUTURE REFERENCE.

Do Not Return This Product!

Contact our customer service team for help first.

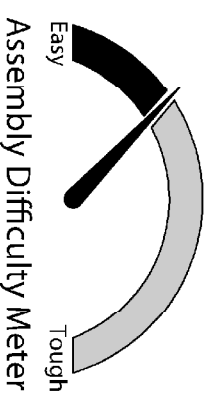
Call: 1-800-489-3351 (toll free)

Monday-Friday 9am - 5pm CST

Visit: www.ameriwoodhome.com



- Unit can tip over causing severe injury or death.
- Anchor unit to stud in wall (if instructed to).
- Do Not allow children to climb on unit.
- Put heavy items on lower shelves or drawers.



Follow Ameriwood Home



Contact Us!

Do NOT return this product!

Contact our friendly customer service team first for help.



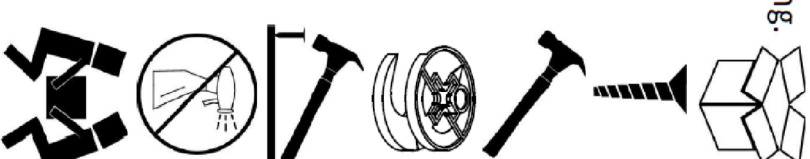
Visit ameriwoodhome.com to view the limited warranty valid in the U.S. and Canada.



Helpful Hints

PEOPLE NEEDED FOR ASSEMBLY: **1-2**
ESTIMATED ASSEMBLY TIME: **1 HOUR**

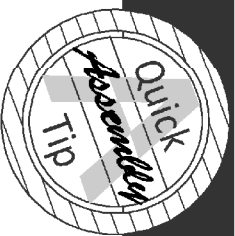
- Open your item in the area you plan to keep it to avoid excessive heavy lifting.
- Identify, sort and count the parts before attempting assembly.
- Compression dowels are lightly tapped in with a hammer.
- Slides are labeled with a **R** (right) and **L** (left) for proper placement.
- Make sure to always face the point on the top of the Cam Lock towards the outer edge.
- Use all the nails provided for the back panel and spread them out equally.
- Back panel must be used to make sure your unit is sturdy.
- Do NOT use harsh chemicals or abrasive cleaners on this item.
- Never push, pull, or drag your furniture.



ameriwoodhome.com



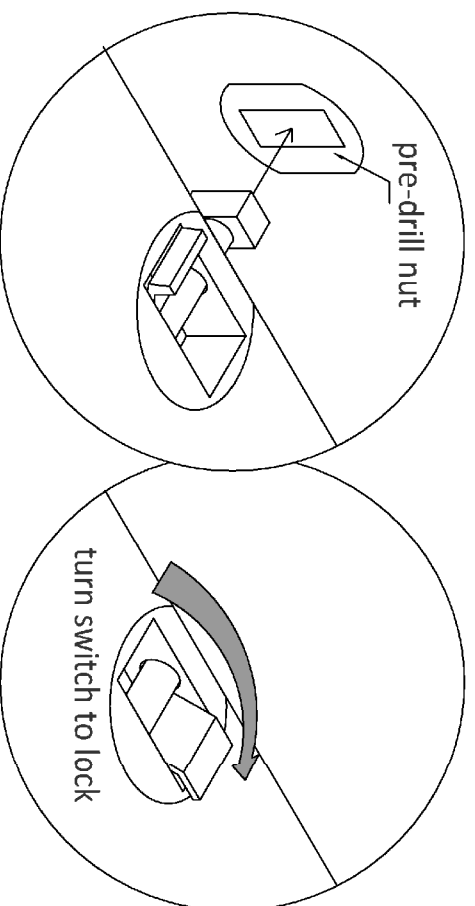
Before You Start



- ✓ Read through each step carefully and follow the proper order
- ✓ Separate and count all your parts and hardware
- ✓ Give yourself enough room for the assembly process
- ✓ Have the following tools: Flat Head Screwdriver, #2 Phillips Head Screwdriver and Hammer
- ✓ Caution: If using a power drill or power screwdriver for screwing, please be aware to slow down and stop when screw is tight. Failure to do so may result in stripping the screw.

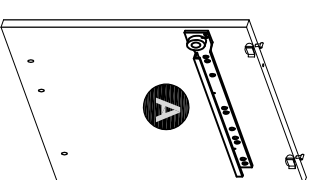
Cam Lock Fastening System

This Cam Lock Fastening System will be used throughout the assembly process.

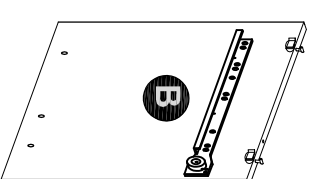


Board Identification

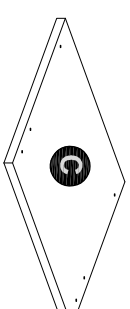
Not actual size



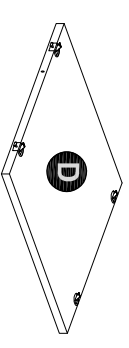
Left Panel
T8437341010EV



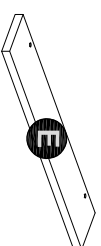
Right Panel
T8437341020EV



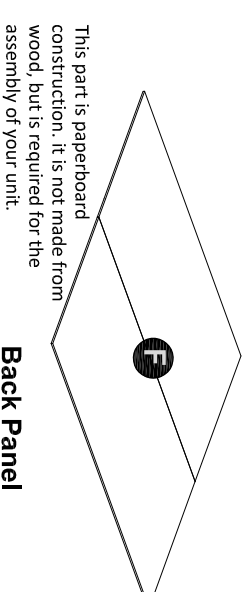
Top Panel
T8437341030EV



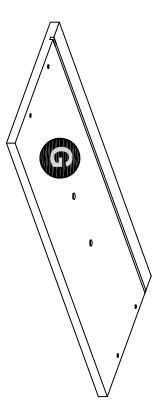
Bottom Panel
T8437341040EV



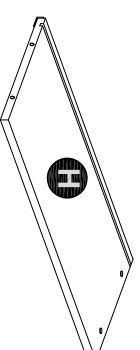
Crossbar
T8437341050EV



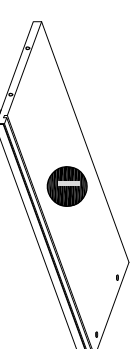
Back Panel
T8437341060EV



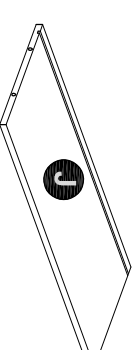
Drawer Front
T8437341070EV



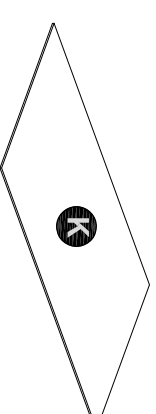
Drawer Side-R
T8437341080EV



Drawer Side-L
T8437341090EV



Drawer Back
T8437341100EV



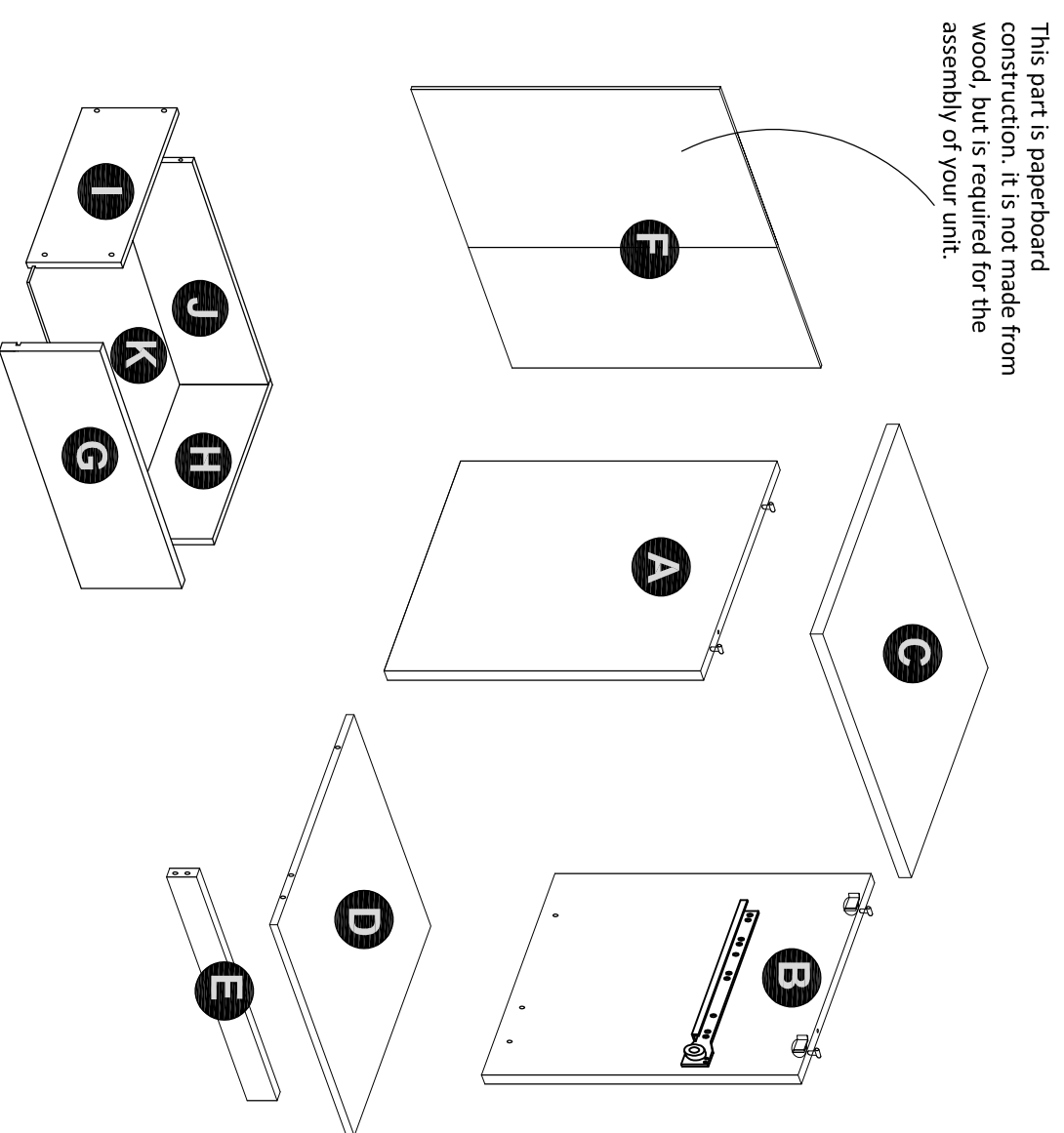
Drawer Bottom
T8437341110EV

This part is paperboard construction. It is not made from wood, but is required for the assembly of your unit.



Board Identification

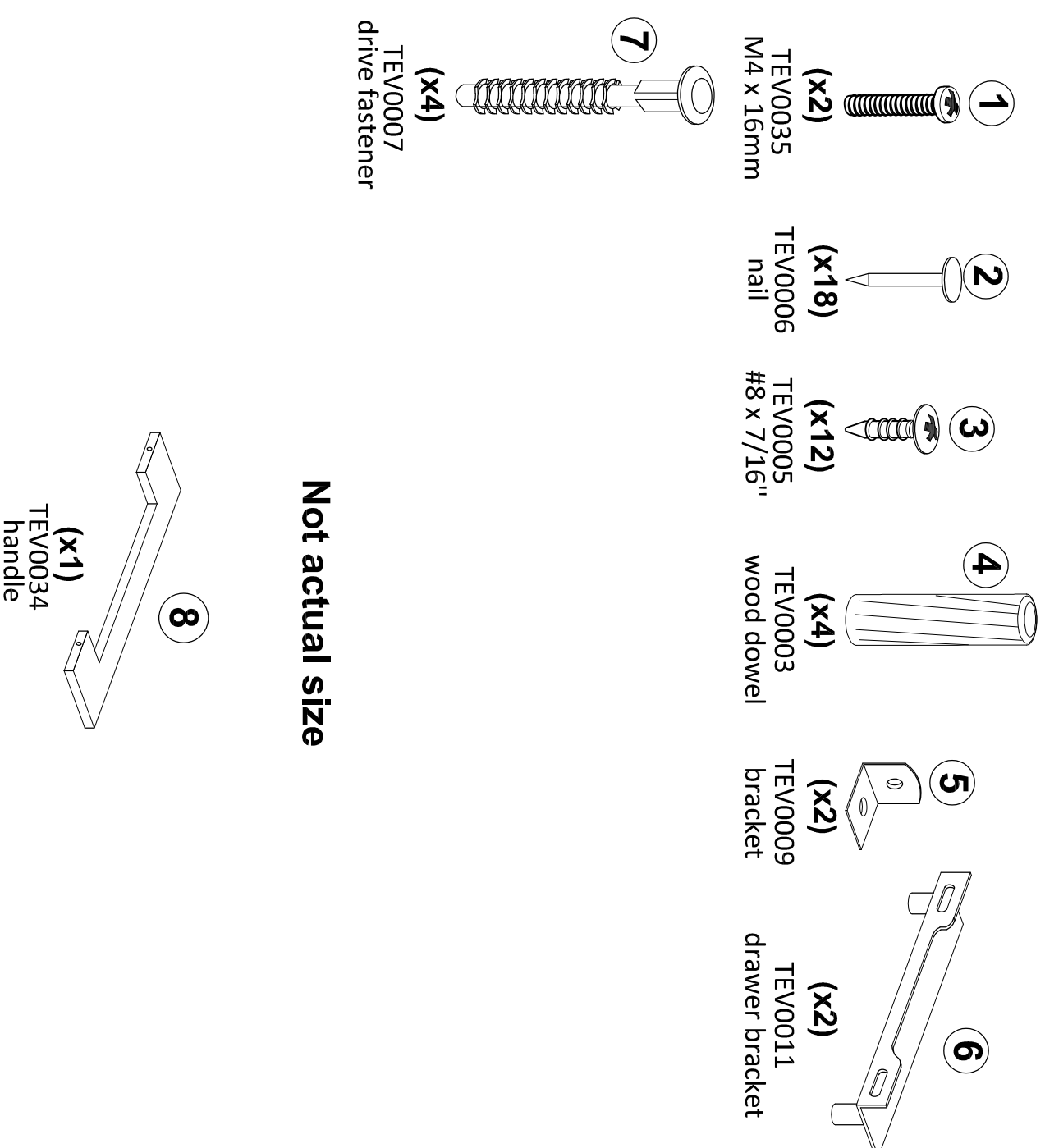
Not actual size



This part is paperboard construction. It is not made from wood, but is required for the assembly of your unit.

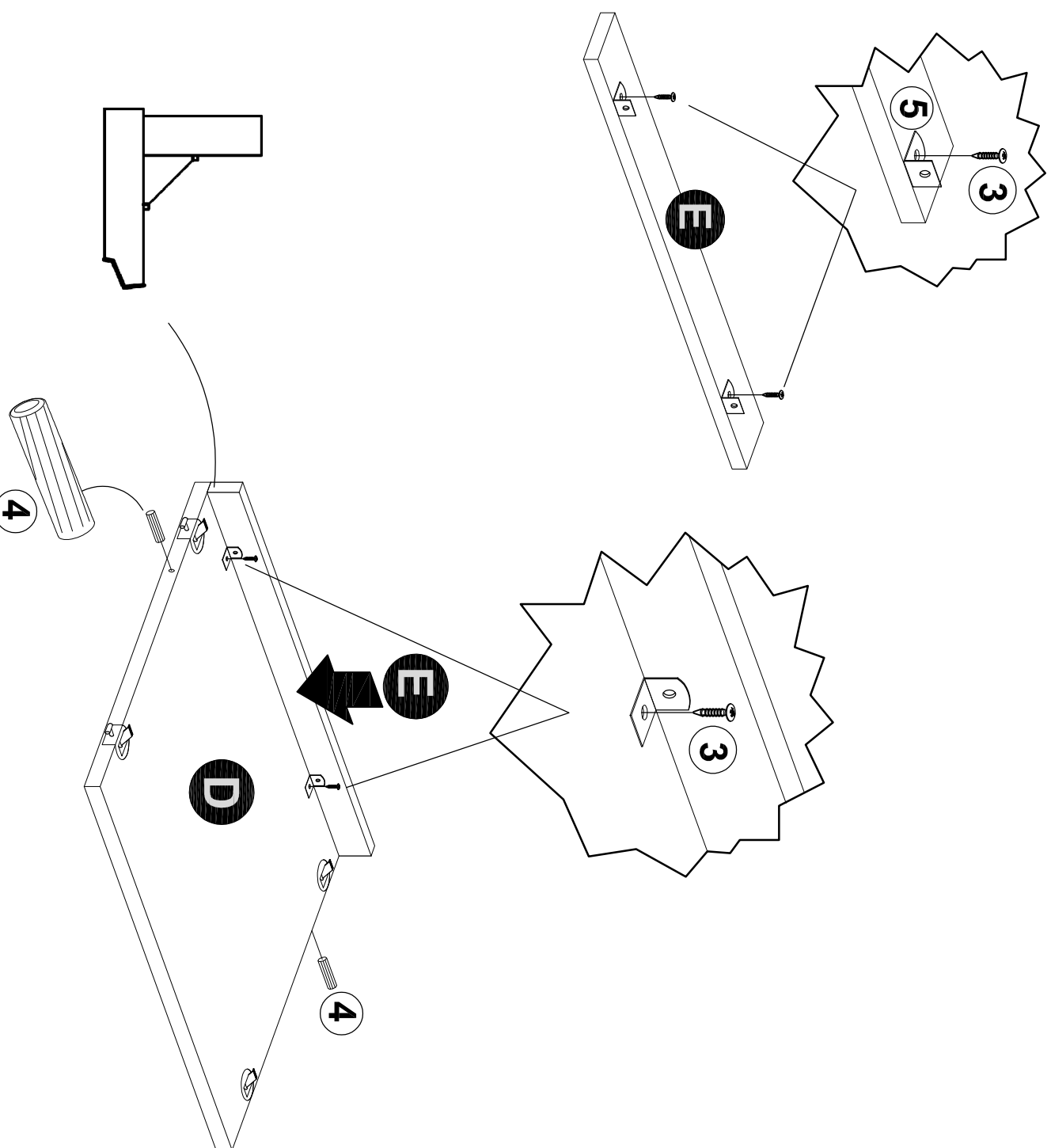
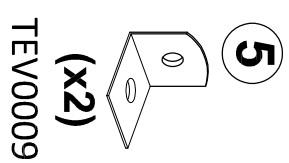
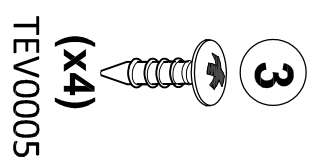
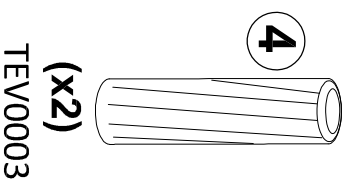
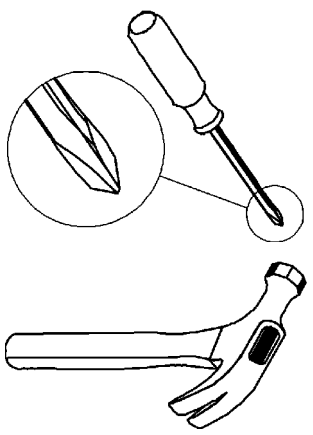
Part List

actual size



Not actual size

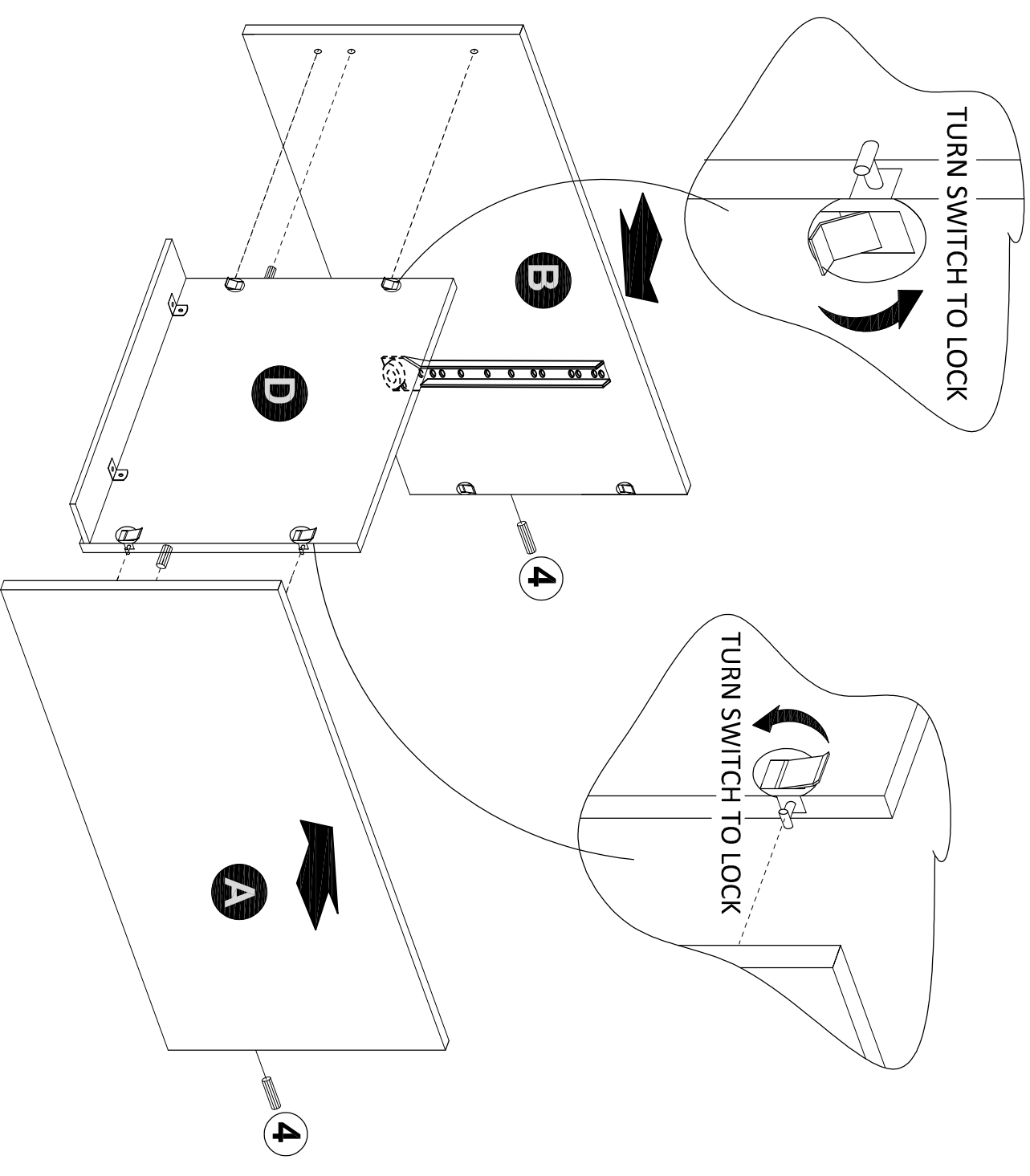
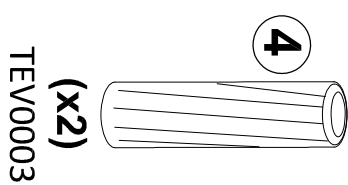
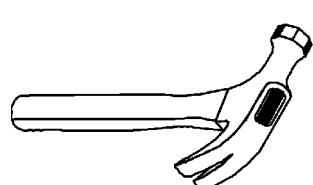
STEP 1



ameriwoodhome.com



STEP 2

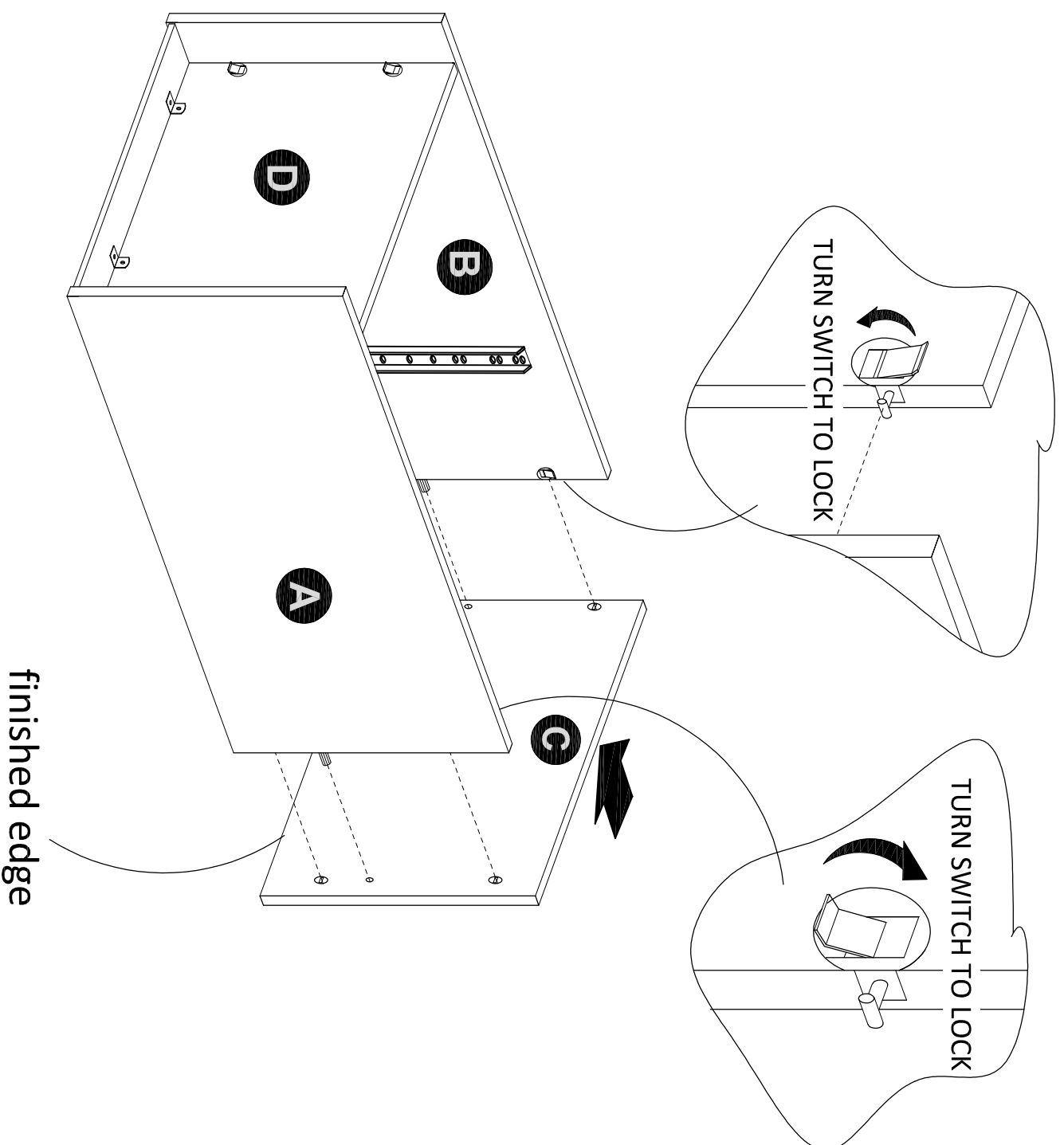


Note: All finished edge will face down.

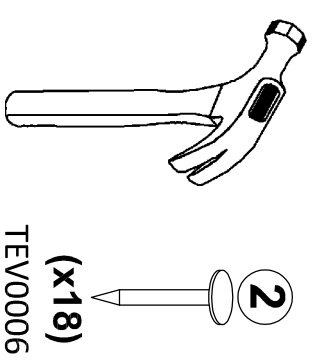
ameriwoodhome.com



STEP 3

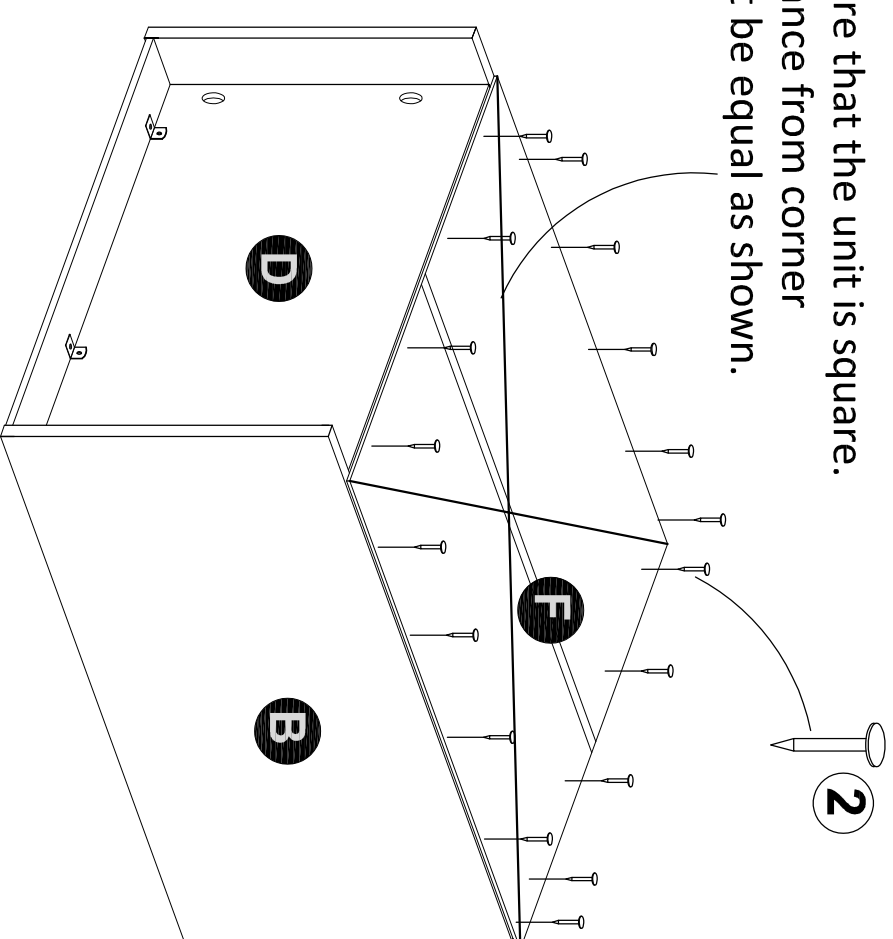


STEP 4



IMPORTANT! THE BACK PANEL IS A STRUCTURAL PART OF THIS UNIT AND MUST BE INSTALLED PROPERLY. With the help of another person, carefully turn your unit over on its front side. Make sure the unit is square. Position the back panel as shown. Using nail (2), attach back panel to back (F). Align the back panel equally with outside edges and nail straight through into back edges as shown.

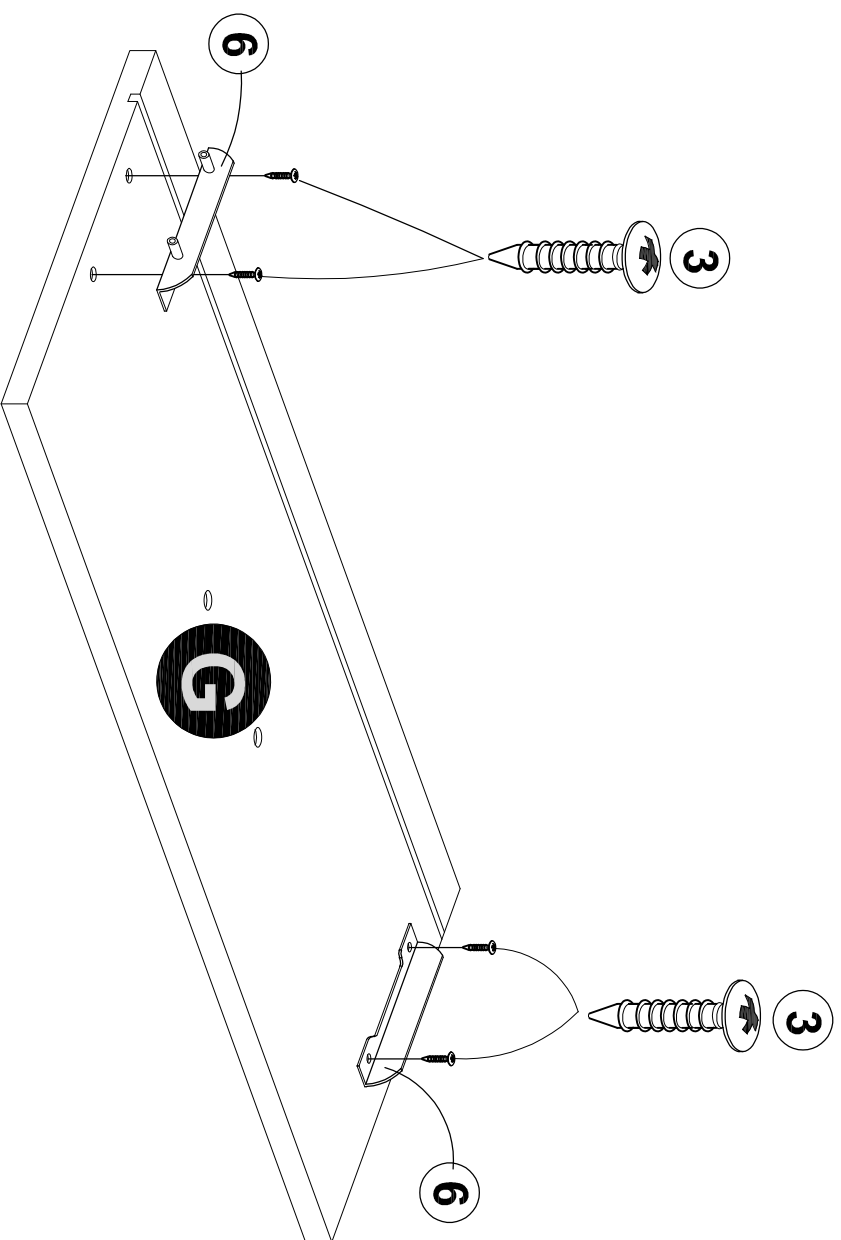
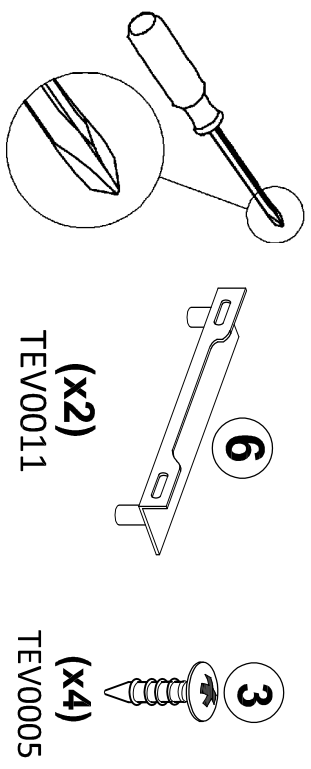
Assure that the unit is square.
Distance from corner
must be equal as shown.



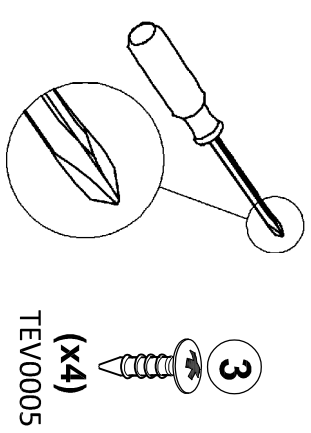
WARNING
Please make sure that the Back Panel is attached securely. All nails must be driven into the parts straight and centered. Failure to do so could cause instability, product collapse, and/or serious injury.



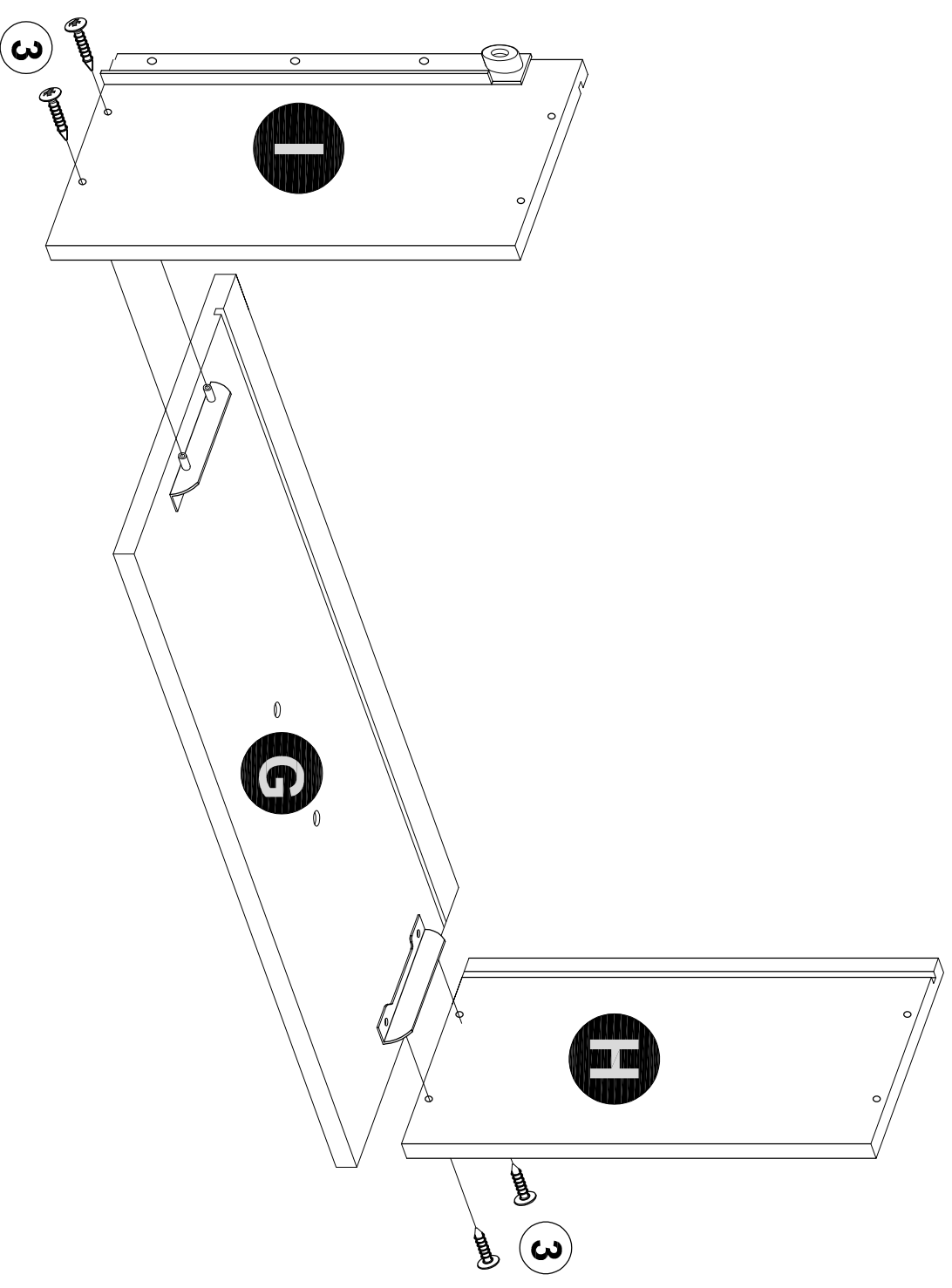
STEP 5



STEP 6



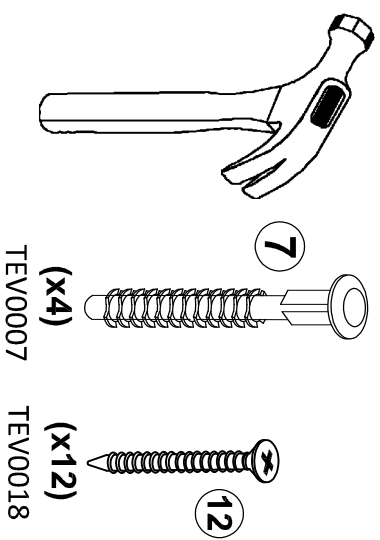
Be sure to center the groove in the drawer sides with the groove in the drawer front (H)



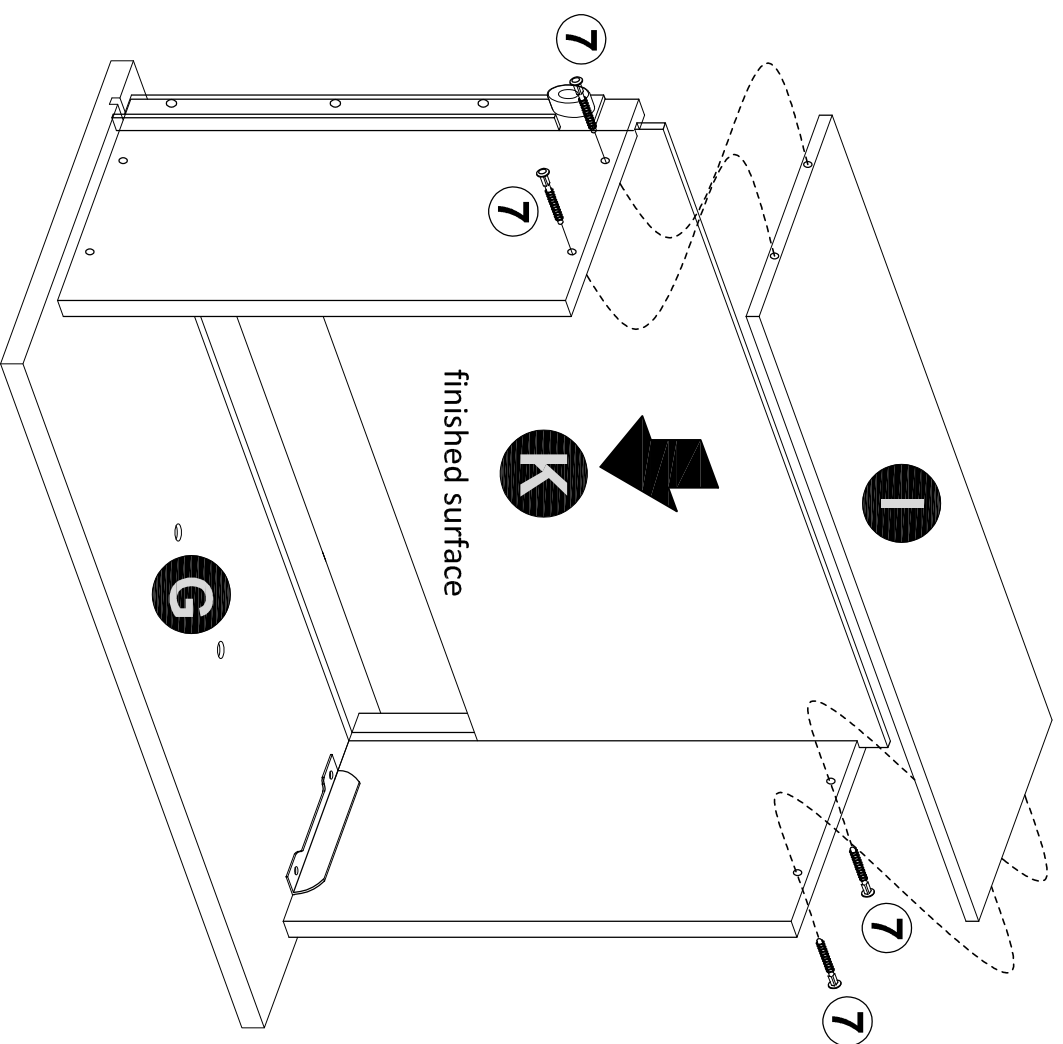
Please note, you will repeat this step for each of the 6 drawers.



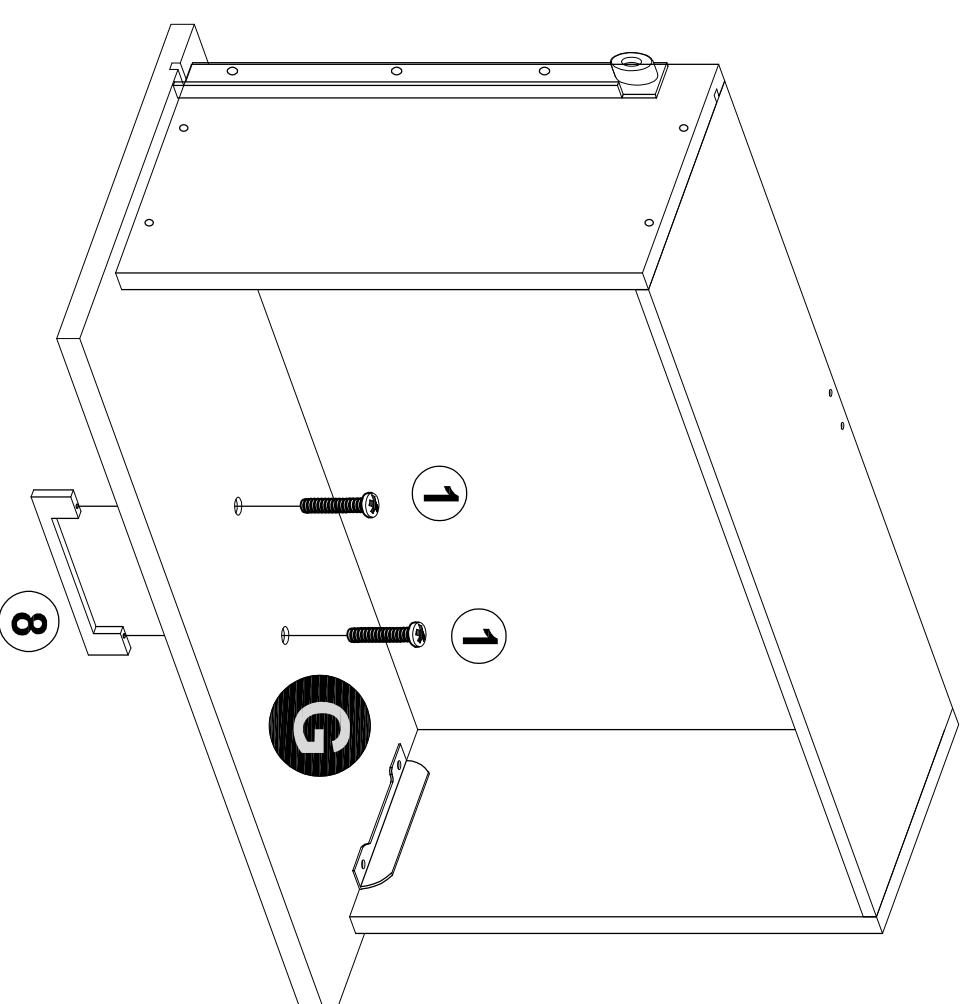
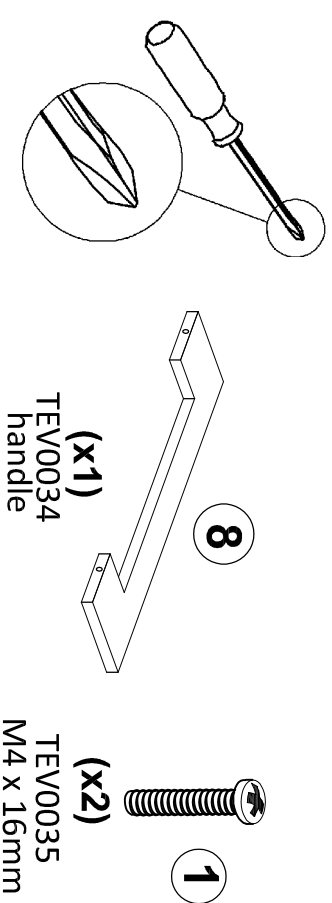
STEP 7



Note : You will need to tap the drive fastener (7) with a hammer to securely fasten.



STEP 8



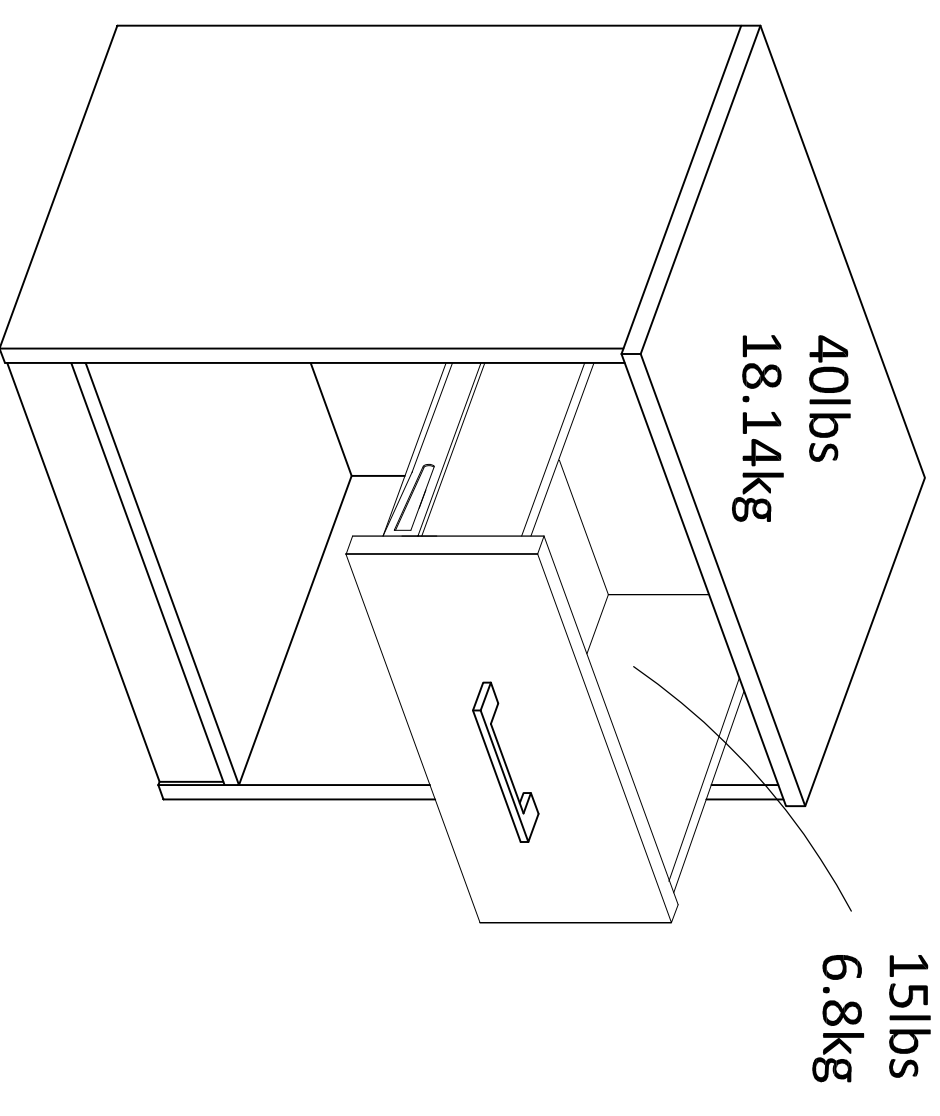
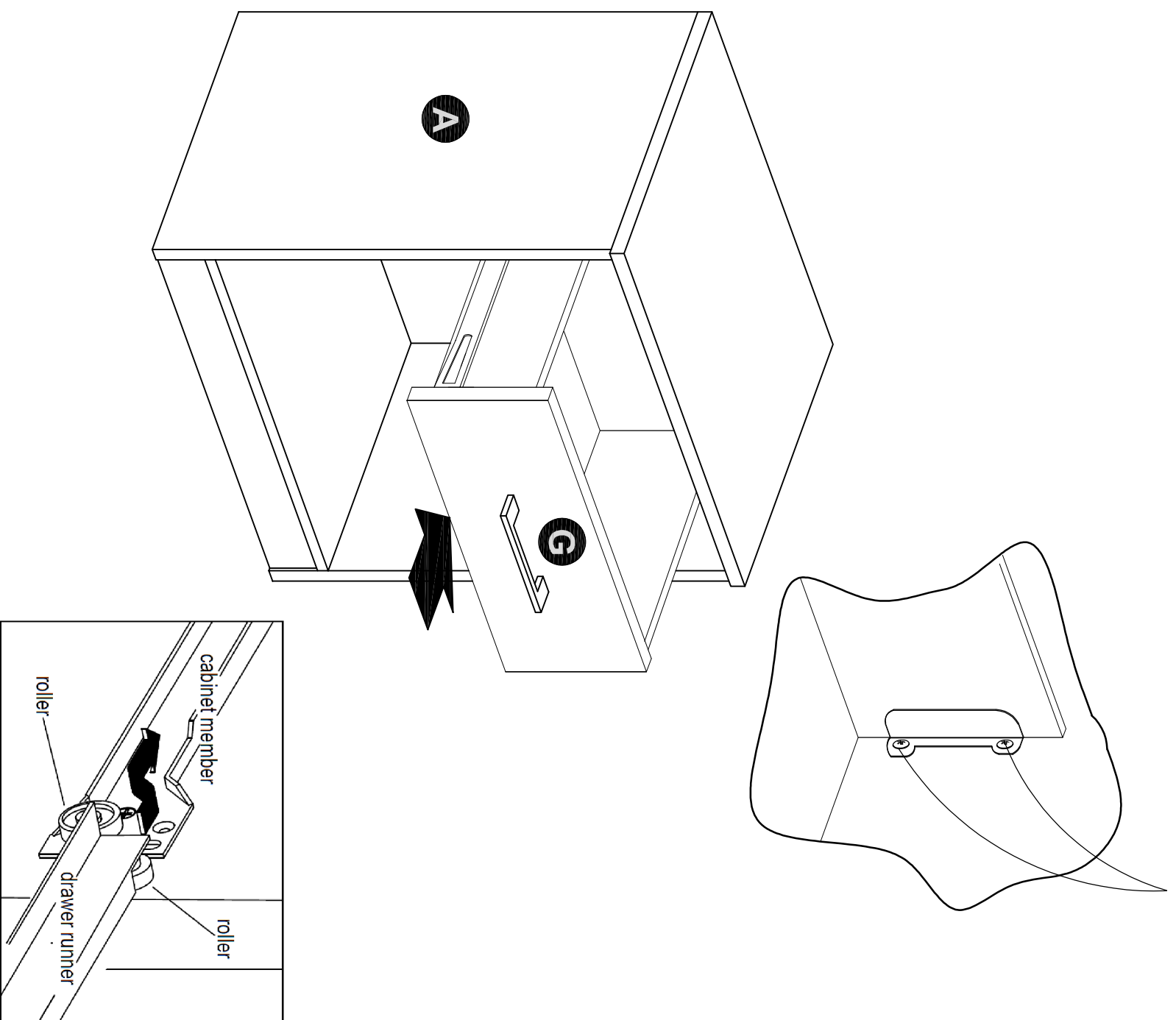
STEP 9



Maximum Loads



Note : The drawer bracket holes are slotted. Drawer fronts can be adjusted by loosening screws, making needed adjustments and retightening screws.



Warning: Risk of injury to persons - do not place a television on this furniture. This furniture is not approved for use with a television.

Certificate of Conformity

1. This certificate applies to the Dorel Home Furnishings, Inc. product identified by this instruction manual.
2. This certificate applies to compliance of this product with the CPSC Ban on Lead-Containing Paint (16 CFR 1303).
3. This product is distributed by: Dorel Home Furnishings, Inc.
410 East First Street South
Wright City, MO 63390
636-745-3351
4. Site of Manufacture: Dowagiac MI
5. See front page of instruction manual for date of manufacture.



Register your product to receive the following:



- * New trend details - sneak peek on what's new
- * Surveys - have a voice within our community
- * Exclusive deals and discount codes
- * Quick and easy replacement part service

To register your product, visit ameriwoodhome.com

5 Star Rating



Visit your local retailer's website, rate your purchased product and leave us some feedback!

We would like to extend a big "Thank You" to all of our customers for taking the time to assemble this Ameriwood Home product, and to give us your valuable feedback.

Thank You!

Cubierta Delantera
Este libro de instrucciones contiene información **IMPORTANTE** de seguridad. Por favor lea y manténgalo para referencia en el futuro.

No Regrese este producto! Comuníquese con nuestro amistoso equipo de servicio al cliente para obtener ayuda.

Llámenos al: 1-800-489-3351 (Gratis) Lunes - Viernes 9am - 5pm CST
Visitar: www.ameriwoodhome.com

PRECAUCION

Este mueble puede volcarse y causar graves heridas y/o muerte.

Anclar el mueble a un poste de madera en la pared (si esto se requiere).

No Permita que los niños monten el mueble.

Mantenga los artículos más pesados en los cajones de abajo.

Consejos Útiles (página 2)

- Abra su artículo en el área donde usted planea utilizarlo para evitar levantar y moverlo menos
- Identificar, ordenar y contar las piezas antes de intentar ensamblar
- Las clavijas de compresión se golpean con un martillo
- Las diapositivas están marcadas con una R (derecha) y L (izquierda) para la colocación correcta
- Asegúrese de que siempre este el punto localizado en la parte superior de bloqueador de leva este volteado hacia borde exterior
- Utilizar todos los clavos para el panel de atrás y distribuirlos por igual
- El panel de atrás debe utilizarse para asegurarse de que la unidad quede fija y firme
- No use químicas fuertes ni limpiadores abrasivos en este artículo
- Nunca empuje, tire ni arrastre los muebles

Antes de Que Empezes (página 3)

- Lea cuidadosamente cada paso y siga el orden correcto
- Separar y contar todas sus piezas y hardware
- Dése suficiente espacio para el proceso de ensamble
- Tenga las siguientes herramientas: destornillador de cabeza plana, #2 cabeza Phillips Destornillador y martillo
- Precaución: Si usa un taladro electrónico o un destornillador eléctrico para atornillar, por favor asegúrese que deje de atornillar cuando el tornillos este apretado. Fallar hacer esto puede causar barrer el tornillo.

Sistema de fijar el bloqueo de leva (página 3)

Esta sistema de fijar el bloqueo de leva sera usado en todo el proceso ensamble.

Página 7

No apriete completamente este tornillo.

Página 8

Es posible que tenga que golpear levemente el pie de plástico (13) con un martillo para que asiente completamente sobre la (E).

Página 12

¡Importante! EL PANEL POSTERIORES UNA PARTE ESTRUCTURAL DE ESTA UNIDAD Y DEBE INSTALARSE CORRECTAMENTE.

Con la ayuda de otra persona, voltee y apoye cuidadosamente su unidad sobre la parte frontal. Coloque el panel posterior como se muestra. Asegúrese de que la unidad esté escuadrada. Nivela el borde inferior del panel posterior con el borde inferior del fondo (E), alinee los bordes exteriores por igual y clave directamente sobre los bordes posteriores como se muestra.

Asegúrese de que la unidad esté escuadrada. La distancia de esquina a esquina debe ser la misma, como se muestra.

Marca en panel posterior.

Nivela el borde inferior del panel posterior con el borde inferior del fondo (E).

ADVERTENCIA: por favor, asegúrese de que el panel posterior está sujeto de forma segura. Todos los clavos deben entrar en las partes rectos y centrados. Si no lo hace, podría causar inestabilidad, colapso del producto y/o lesiones graves.

Página 13

Alinee el soporte del cajón (5) con los orificios en los lados del cajón como se muestra y fije con los tornillos (8).

Página 14

Asegúrese de centrar la ranura en los lados del cajón con la ranura en la parte delantera del cajón (G). Tenga en cuenta que repetirá este paso para cada uno de los 6 cajones.

Página 16

Nota: tendrá que golpear el sujetador de la unidad (7) con un martillo para fijarlo firmemente.

Página 18

Nota: los orificios del soporte del cajón tienen ranuras. Los frentes del cajón se pueden ajustar aflojando los tornillos, haciendo los ajustes necesarios y volviendo a apretar los tornillos.

Página 19

CARGA MÁXIMA

Esta unidad ha sido diseñada para soportar la carga máxima anotada. El exceder estos límites puede causar inestabilidad, colapsarse y/o causar serias lesiones.

ADVERTENCIA: Riesgo de lesiones a las personas - no coloque un televisor sobre muebles. Este mueble no está aprobado para su uso con un televisor.

Página 20

Registre su producto para recibir lo siguiente:

* Detalles de nuevas tendencias - Vistazo a lo nuevo

* Encuestas - aloc su voz entre su comunidad

* Códigos de ofertas y descuentos exclusivos

* Fácil y rápido servicio de partes de remplace

Para registrar su producto, visite ameriwoodhome.com

Clasificación de 5 estrellas

Visite el sitio web de su tienda local, califique su comprado

y denos sus comentarios!

Nos gustaría enviar un gran "Agradecimiento" a todos nuestros clientes por tomarse el tiempo de ensambiar este producto de Ameriwood Home, y por darnos sus valiosos comentarios.

Gracias

Couverture Avant
CE LIVRET D'INSTRUCTION CONTIENT DES INFORMATIONS **IMPORTANTES** SUR LA SÉCURITÉ. VEUILLEZ LIRE ET GARDER POUR UNE RÉFÉRENCE FUTURE

Ne retournez pas ce produit! Contactez notre équipe de service à la clientèle amicale d'abord pour obtenir de l'aide.

Appelez-nous: 1-800-489-3351 (sans frais) du Lundi au Vendredi de 9h à 17h Heure Centrale

Visitez: www.ameriwoodhome.com

ATTENTION

Le meuble peut basculer et causer des blessures graves ou la mort.

Ancrez le meuble à une planche murale dans le mur (si indiqué).

Ne laissez pas les enfants grimper sur le meuble.

Placez les articles lourds sur les étagères ou dans les tiroirs inférieurs.

Astuces Utiles (page 2)

-Ouvrez votre article dans la zone que vous prévoyez de le garder pour moins de levage lourd

-Identifier, trier et compter les pièces avant d'essayer d'assembler

-Les goujons de compression sont taraudés avec un Marteau

-Les glissières sont marquées d'un R (droit) et d'un L (gauche) pour un bon placement

-Assurez-vous toujours de faire face la pointe situé sur le haut de la Serrure de Came vers le bord extérieur

-Utiliser tous les clous fournis pour le panneau arrière et les réparir également

-Le panneau arrière doit être utilisé pour vous assurer que votre appareil est robuste

-N'utilisez pas de produits chimiques agressifs ou de nettoyeurs abrasifs sur cet appareil

-Ne jamais pousser, tirer, ou faire glisser votre meuble

Avant de Commencer (page 3)

-Lisez attentivement chaque étape et suivez le bon ordre

-Séparez et comptez toutes vos pièces et matériaux

-Donnez-vous suffisamment de place pour l'assemblage

-Avoir les outils suivants: tournevis à tête plate, #2 tournevis Phillips, et Marteau

-Attention: Si vous utilisez une perceuse électrique ou un tournevis électrique pour visser, veuillez à ralentir et arrêter lorsque la vis est bien serrée. Le non-respect de cette consigne peut endommager la vis.

Système de Fixation de Came (page 3)

Ce Système de Fixation de Came sera utilisé tout au long de l'assemblage

Page 7

Ne serrez pas la vis à fond.

Page 12

IMPORTANT! LE PANNEAU ARRIÈRE EST UNE PARTIE STRUCTURELLE DE CETTE UNITÉ ET DOIT ÊTRE INSTALLÉ CORRECTEMENT.

Avec l'aide d'une autre personne, positionnez soigneusement votre unité sur sa face avant. Assurez-vous que l'unité est carrée. Positionnez le panneau arrière tel que démontré. À l'aide des vis (5), fixez le panneau arrière au dos (E) mais ne serrez pas les vis. Alignez le panneau arrière de manière égale avec les bords extérieurs et clouez-le droit dans les bords arrière, comme indiqué. Maintenant serrez les vis (5). Assurez-vous que l'unité est carrée.

La distance entre les coins doit être égale comme indiqué.

Page 13

Alignez le support du tiroir (5) avec les trous dans les côtés du tiroir, comme indiqué et fixez-le avec les vis (8).

Page 14

Veuillez à centrer la rainure sur les côtés du tiroir avec la rainure à l'avant du tiroir (F).

Page 16

Remarque : vous devrez taper l'attache (7) avec un marteau pour la fixer fermement.

Page 22

Remarque : Les trous du support de tiroir sont encastrés. Les faces avant du tiroir peuvent être ajustées en desserrant les vis, en effectuant les réglages nécessaires et en resserrant les vis.

Page 23

CHARGES MAXIMALES

Ce meuble a été conçu pour supporter les charges maximales indiquées. En excédant ces limites de charge, le meuble pourrait devenir instable, s'effondrer, et/ou causer des blessures graves.

AVERTISSEMENT : Risque de blessure corporelle - ne pas placer une télévision sur ce meuble. Ce meuble n'est pas approuvé pour une utilisation avec une télévision.

Page 24

Enregistrez votre produit pour recevoir les éléments suivantes:

- * Détails sur les nouvelles tendances - un aperçu sur les nouveautés
 - * Sondages - avoir une voix au sein de notre communauté
 - * Offres exclusives et codes promo
 - * Service de pièces de rechange rapide et facile
- Pour enregistrer votre produit, visitez ameriwoodhome.com

5 Étoiles

Visitez le site Web de votre détaillant local, évaluez votre produit acheté et laissez-nous quelques commentaires !

Nous tenons à offrir un grand "Merci" à tous nos clients pour avoir pris le temps d'assembler ce produit "Ameriwood Home", et de nous donner vos commentaires précieux.
Merci